

8. Ножи и запасные части

8.2 Запасные части и фиксирующие элементы

8.2.7 Запасные части для VariForm

8.2.7.1 Планки прижимные

TD 210-0 *

Тип	Наименование	Размер мм	для SB мм	ID Nr.
*	Планка прижимная	36x13,21x25	40	009756 ●
*	Планка прижимная	44x13,21x25	50	009760 ●
*	Планка прижимная	56x13,21x25	60	009757 ●

8.2.7.2 Винты и оснащение

TD 210-0 *

Тип	Наименование	Размер мм	ID Nr.
*	Штифт	DIN 915, M10x12	006044 ●
*	Ключ	SW5; L =100	117506 ●
*	Винт	M5x10x13,5	007383 ●
*	Ключ	Torx25; L =100	005502 ●

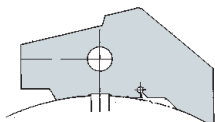
8.3 Метизы

8.3.1 Оборудование установочное

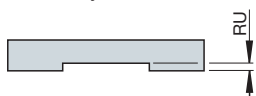
8.3.1.1 Шаблон для выставления ножей на фрезах сборных для обработки плоских поверхностей Hydro

VN 265-0 *

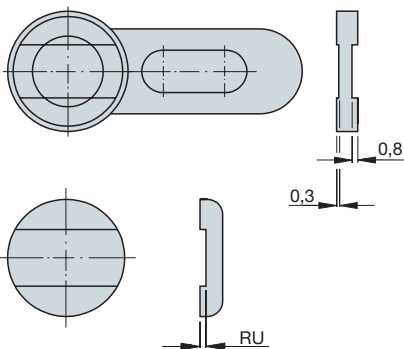
Тип	Наименование	ID Nr.
*	D 143	007988 ●
*	D 163	007989 ●
*	D 203	008002 ●



Шаблон установочный 0,3/0,8 мм



Шаблон установочный 0,3/0,8 мм



8.3.1.2 Шаблоны установочные для ножей Werla

VN 230-0 *

Тип	Наименование	ID Nr.
*	Шаблон для ножей, установочный 0,3 + 0,8 мм	005374 ●
*	Шаблон для ножей, установочный 0,1 мм	005350 ●
*	Шаблон для ножей, установочный, магнитный 0,3 + 0,8 мм	005372 ●
*	Шаблон для ножей, установочный, магнитный 0,1 мм	005376 ●

- поставка со склада
- минимальный срок поставки